

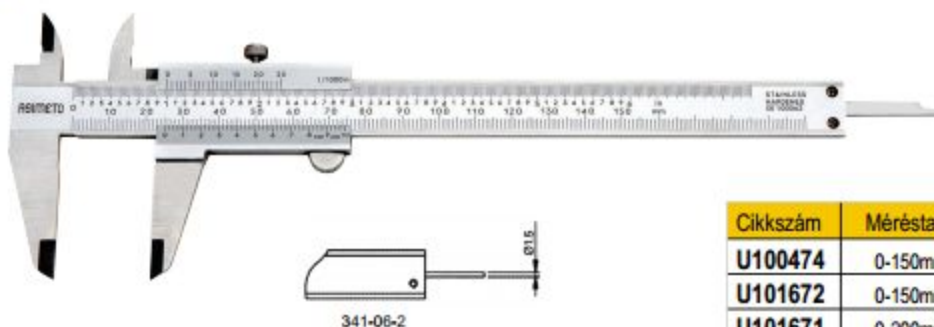


ASIMETO

GERMANY

Uránusz
Szerszám Kereskedőház Kft.

MÉRŐESZKÖZ AKCIÓ 2024



Nóniuszos tolómérő

- Nóniusz: 0,05 mm
- Rozsdamentes acél, edzett mérőfelületekkel

Cikkszám	Méréstartomány	Pontosság	Gyártó kód	Nettó Ft
U100474	0-150mm / 0-6"	±0.05mm	341-06-0	7.859,-
U101672	0-150mm / 0-6"	±0.05mm	341-06-2	8.803,-
U101671	0-200mm / 0-8"	±0.05mm	341-08-0	11.690,-



Órás tolómérő

- Skálaosztás: 0,01 vagy 0,02 mm
- Rozsdamentes acél, edzett mérőfelületekkel

Cikkszám	Méréstartomány	Pontosság	Gyártó kód	Nettó Ft
U101659	0-150mm/0.01mm	±0.02mm	303-06-0	21.740,-
U101660	0-200mm/0.01mm	±0.03mm	303-08-0	28.726,-
U101662	0-150mm/0.02mm	±0.02mm	303-06-2	16.252,-
U101663	0-200mm/0.02mm	±0.03mm	303-08-2	22.988,-



Digitális tolómérő

- Leolvasás: 0005° / 0.01mm
- Extra nagy LCD kijelző
- mm / inch átváltás
- A nullpont beállítás megőrzése kikapcsoláskor
- Elem: CR2032 3V
- Automatikus kikapcsolás

Cikkszám	Méréstartomány	Pontosság	Gyártó kód	Nettó Ft
U164079	0-150mm	±0.02mm	307-06-4	15.717,-
U164080	0-200mm	±0.03mm	307-08-4	24.699,-
U164081	0-300mm	±0.03mm	307-12-4	34.036,-



Tartalék keményfém jelölőtű

Cikkszám	Gyártó kód	Nettó Ft
U291069	120-901	790,-

Jelölő tolómérő

- Leolvasás: 0,1 mm
- Rozsdamentes acél, edzett mérőfelületekkel
- Felső skála inch, alsó metrikus osztással
- Edzett és köszörült támasztógörgővel
- Plusz 1db tartalék jelölőtűvel

Cikkszám	Méréstartomány	Pontosság	Gyártó kód	Nettó Ft
U101738	0-200mm	±0.02mm	322-61-0	14.511,-
U101739	0-400mm	±0.03mm	322-62-0	25.405,-

Mérőeszköz kalibrálást vállalunk, kérje ajánlatunkat!

Áraink az ÁFA-t nem tartalmazzák. Érvényes: Visszavonásig



Nóniuszos tolómérő finomállítóval, felső mérőcsúcs nélkül



- Leolvasás: 0.005mm / 1/128°
- Rozsdamentes acél
- Pontosság: 300 mm-es tolómérő: ± 0.05 mm
a többinél: ± 0.10 mm
- Furatmérés: 10.1 mm-től a 300-as tolómérőnél
20.1 mm-től a többinél

Nóniuszos tolómérő finomállítóval alsó-felső mérőcsúccsal



Cikkszám	Méréstartomány	Pofa hossz	Gyártó kód	Nettó Ft
Felső mérőcsúcs nélküli				
U223219	0-300mm	90mm	311-12-8	45.192,-
U101693	0-500mm	150mm	311-20-8	55.349,-
U101695	0-1000mm	150mm	311-40-8	140.564,-
Alsó-felső mérőcsúccsal				
U101696	0-300mm	56/90mm	302-12-2	47.080,-
U101697	0-500mm	67/150mm	302-20-2	118.289,-
U101699	0-1000mm	67/150mm	302-40-2	257.748,-

Digitális tolómérő finomállítóval, felső mérőcsúcs nélkül



- Leolvasás: 0.01mm
- Furatmérés: 20.1mm-től
- mm / inch átváltás
- Nullázás bármely pozícióban

Digitális tolómérő finomállítóval, alsó-felső mérőcsúccsal



Cikkszám	Méréstartomány	Pofa hossz	Gyártó kód	Nettó Ft
Felső mérőcsúcs nélküli				
U164090	0-300mm	90mm	315-12-6	52.813,-
U164092	0-500mm	150mm	315-20-6	78.719,-
U164096	0-1000mm	200mm	315-40-6	215.976,-
Alsó-felső mérőcsúccsal				
U164213	0-300mm	56/90mm	315-12-8	46.795,-
U164214	0-500mm	67/150mm	315-20-8	97.974,-
U164216	0-1000mm	67/200mm	315-40-8	271.792,-

Mérőeszköz kalibrálást vállalunk, kérje ajánlatunkat!



Külső analóg mikrométer



- Leolvasás: 0.01mm
- Síklapúság: 0.6µm
- Keményfémbetétes mérőfelület
- Racsnis típus

Cikkszám	Méréstartomány	Pontosság	Gyártó kód	Nettó Ft
U101532	0-25mm	±0.004mm	101-01-0	9.266,-
U101533	25-50mm	±0.004mm	101-02-0	9.872,-
U101534	50-75mm	±0.005mm	101-03-0	14.672,-
U101535	75-100mm	±0.005mm	101-04-0	12.225,-

Mikrométer állvány

- Állvány minden általános mikrométerhez
- Öntött vas



Cikkszám	Gyártó kód	Nettó Ft
U101566	109-02-1	5.310,-

Külső analóg mikrométer készlet



- Leolvasás: 0.01mm
- Síklapúság: 0.6µm
- Keményfémbetétes mérőfelület
- Racsnis típus
- Dobozban, kulccsal és beállító etalonnal (25mm-től)
- Metrikus



Cikkszám	A készlet tartalma	Gyártó kód	Nettó Ft
U164010	0-25mm, 25-50mm, 50-75mm	101-63-8	29.474,-
U101553	0-25mm, 25-50mm, 50-75mm, 75-100mm	101-64-8	49.936,-
U101554	0-25mm, 25-50mm, 50-75mm, 75-100mm, 100-125mm, 125-150mm	101-66-8	84.513,-

Hárompontos furatmérő készlet



- Leolvasás: 0.001mm 10 mm-ig, 0.005mm 10 mm-től
- Zsákfurat mérésére is alkalmas
- Keményfém mérőfelület 12 mm felett
- Beállító gyűrűvel
- Racsnis típus

Cikkszám	Méréstartomány	Pontosság	Gyártó kód	Nettó Ft
U101853	6-12mm -3db mikro	±0.004mm	209-63-8	264.413,-
U101854	12-20mm -2db mikro	±0.004mm	209-64-8	144.830,-
U101855	20-50mm-4db mikro	±0.004mm	209-65-8	413.470,-
U101856	50-100mm-4 db mikro	±0.005mm	209-66-8	544.830,-

Digitális mikrométer

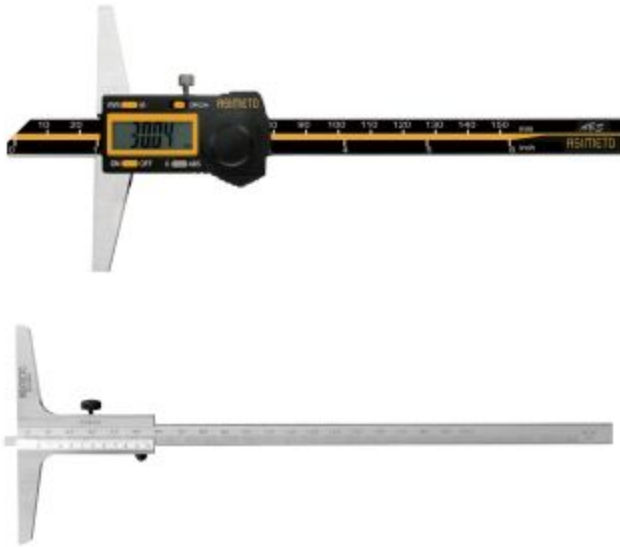
- Leolvasás: 0.0005"/0.001mm
- Keményfém végű mérőpofák
- Mérőorsó átmérő: 6,5mm
- Racsnis típus
- Abszolút vagy növekményes mérési módok
- Automatikus ki/be kapcsolás



Cikkszám	Méréstartomány	Pontosság	Gyártó kód	Nettó Ft
U164030	0-25mm	±0.004mm	116-01-0	23.986,-
U164031	25-50mm	±0.004mm	116-02-0	29.189,-
U164032	50-75mm	±0.005mm	116-03-0	32.682,-
U164033	75-100mm	±0.005mm	116-04-0	36.282,-

Mérőeszköz kalibrálást vállalunk, kérje ajánlatunkat!

Áraink az ÁFA-t nem tartalmazzák. Érvényes: Visszavonásig



Mélységmérő

- Leolvasás:
digitális: 0.01mm / .0005"
nóniuszos: 0.05mm
- Csiszolt mérőfelületek
- Edzett rozsdamentes acél

Cikkszám	Méréstartomány	Pontosság	Gyártó kód	Nettó Ft
Digitális mélységmérő				
U164024	0-150mm	±0.02mm	327-06-7	23.273,-
U164025	0-200mm	±0.03mm	327-08-7	27.300,-
U164026	0-300mm	±0.04mm	327-12-7	38.456,-
Analog mélységmérő				
U101746	0-150mm	±0.05mm	321-06-0	8.151,-
U101747	0-200mm	±0.05mm	321-08-0	9.266,-
U101748	0-300mm	±0.05mm	321-12-0	11.326,-

Nóniuszos magasságmérő rögzítő csavarral

- Leolvasás: 0.05mm
- A finom beállítás segítségével a csúszka pontosan beállítható
- Rozsdamentes acél, matt króm felülettel
- Keményfém rajztűvel



Cikkszám	Méréstartomány	Pontosság	Gyártó kód	Nettó Ft
U101789	0-300mm	±0.05mm	621-12-0	81.338,-
U101790	0-600mm	±0.10mm	621-24-0	86.142,-

Digitális magasságmérő

- Leolvasás: .0005" / 0,01 mm
- Nagy LCD kijelző
- Inch / mm átváltás
- Keményfém rajztűvel



Cikkszám	Méréstartomány	Pontosság	Gyártó kód	Nettó Ft
U195420	0-300mm	±0.04mm	626-12-0	105.815,-
U101787	0-600mm	±0.07mm	625-24-0	147.833,-

Mérőeszköz kalibrálást vállalunk, kérje ajánlatunkat!



Precíziós analóg mérőóra



- Leolvasás: 0,01 mm
- Számlap: Ø58mm
- A szár átmérője: Ø8mm
- Két fajta hátlappal
- Nemeskő csapágy

Cikkszám	Méréstartomány	Pontosság	Gyártó kód	Nettó Ft
U101817	0-10mm	±0.02mm	402-10-2	10.157,-
U120822	0-25mm	±0.035mm	402-25-0	21.384,-
U164041	0-50mm	±0.035mm	402-50-0	31.767,-



Digitális mérőóra

- Leolvasás: 0,01 mm
- Tolancia funkció
- mm / inch átváltás
- Automatikus kikapcsolás 45 perc után
- Ø8mm szár átmérő
- Min/Max funkció

Cikkszám	Méréstartomány	Pontosság	Gyártó kód	Nettó Ft
U101807	0-12,5mm	±0.02mm	405-95-0	25.225,-
U101808	0-25mm	±0.02mm	405-01-0	27.113,-



Szögtapintós mérőóra horizontális

- Leolvasás: 0,01 mm
- Nemeskő csapágy
- Könnyen olvasható sárga számlap Ø40mm
- Ø2 mm-es keményfém hegy
- Ø8 mm-es adapterszárral

Cikkszám	Méréstartomány	Pontosság	Gyártó kód	Nettó Ft
U164061	0,8mm	±0.013mm	502-08-2	15.432,-



Furatmérő készlet

- Leolvasás: 0,01 mm
- 35 mm felett cserélhető csapokkal és görgős 3 pontos vezetővel
- Fa dobozban

Cikkszám	Méréstartomány	Óra m.tart.	Gyártó kód	Nettó Ft
U101875	18-160mm	3mm	484-63-8	98.438,-



Mágneses mérőóraállvány

- A mérőórak prizmával vagy Ø8 mm-es csappal csatlakoztathatók
- A mágnes ki / be kapcsolható
- Prizmás talp 60x50x55 mm

Cikkszám	Mágneses erő	Magasság	Gyártó kód	Nettó Ft
U101836	80 kg	180mm	604-01-0	12.046,-



Mágneses mérőóraállvány

- Központi zárral, finombeállítás
- A mérőórak prizmával vagy Ø8 mm-es csappal csatlakoztathatók
- A mágnes ki / be kapcsolható
- Prizmás talp 60x50x55 mm

Cikkszám	Mágneses erő	Magasság	Gyártó kód	Nettó Ft
U101837	80 kg	390mm	602-31-0	14.291,-

Mérőeszköz kalibrálást vállalunk, kérje ajánlatunkat!

Áraink az ÁFA-t nem tartalmazzák. Érvényes: Visszavonásig



Gránit mérőasztal, állítható karral

- Oszlop: Ø 35mm, krómaccél
- Kinyúlás: 200 mm
- Mérési magasság maximum: 230 mm
- Keresztkar átmérője: Ø 22mm
- Mérőóra befogó: Ø 8mm
- Gránit mérőasztal DIN 876/00, lepell

Cikkszám	Mérőasztal mérete	Mérőfelület	Oszlop típus	Kg	Gyártó kód	Nettó Ft
U233220	250x150x50 mm	200x150mm	sima	9,0	574-50	123.767,-
U233221	250x150x50 mm	200x150mm	menetes	9,0	574-51	140.218,-
U233222	250x200x50 mm	200x200mm	sima	11,0	574-60	127.432,-
U233223	250x200x50 mm	200x200mm	menetes	11,0	574-61	163.105,-
U233225	400x250x50 mm	350x250mm	menetes	17,5	574-71	181.133,-



Precíziós élderékszög

- DIN 875-00
- Rozsdamentes acél
- Edzett

Cikkszám	Méret mm	Keresztmetszet	Gyártó kód	Nettó Ft
U283832	50x40	14x4	301-10	7.027,-
U283833	75x50	16x4	301-11	8.608,-
U283834	100x70	20x5	301-12	10.187,-
U283835	150x100	28x6	301-13	16.382,-
U283836	200x130	30x7	301-14	19.751,-
U283837	300x200	40x8	301-15	48.732,-



Precíziós V-prizmapár

- Pontosság: 0.004 mm
- Edzett acél
- Rugós rögzítővel
- Párban szállítva

Cikkszám	mm	Ø mm	Gyártó kód	Nettó Ft
U284775	50x40x40	5-30	580-34	29.938,-
U284776	75x55x55	5-50	580-35	44.550,-



Digitális szintező

- Alu keret
- Nulla beállítás
- "HOLD" funkció
- Nagy LCD kijelző
- Méret: 152x63,8x60 mm

Cikkszám	Méréstartomány	Pontosság	Gyártó kód	Nettó Ft
U101931	360°	0.1°	490-16-0	25.518,-

Univerzális szögmérő

- Leolvasás: 1°, nóniusszal: 5'
- Nagyítóval felszerelve
- Normál magasságmérőhöz csatlakoztatható
- Pontosság: ±5'



Cikkszám	Pengék	Gyártó kód	Nettó Ft
U101880	150mm,200mm,300mm	490-06-5	35.075,-

Mérőeszköz kalibrálást vállalunk, kérje ajánlatunkat!

Acél mérőhasáb készlet

- pontosság DIN EN ISO 3650 alapján
- kiváló minőségű ötvözött és feszültségmentesített speciális acélból készül, jó tapadási képességgel
- Edzett

Cikkszám	Gyártó kód	Nettó Ft
U101913	500-01	77.477,-
U283524	500-02	46.046,-
U101915	500-11	112.713,-
U283525	500-12	62.062,-
U101917	500-21	171.651,-
U283526	500-22	102.102,-
U100402	500-31	211.531,-
U283527	500-32	120.921,-

Össz. db	Db	Méret (mm)	Pontossági osztály	Gyártó kód
32	1	1,005	1	500-01
	9	1,01 - 1,09		
	9	1,10 - 1,90		
	9	1 - 9		
	3	10 - 30		
47	1	1,005	2	500-02
	20	1,01 - 1,2 1,30		
	7	- 1,90		
	9	1 - 9		
87	9	1,001 - 1,009	1	500-21
	49	1,01 - 1,49		
	19	0,5 - 9,50		
103	1	1,005	2	500-22
	49	1,01 - 1,49		
	49	0,5 - 24,5		
	4	25 - 100		



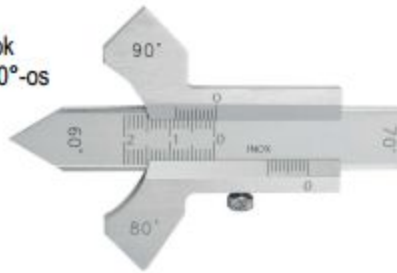
Mérőhasáb befogó



Cikkszám	Méret (mm)	Gyártó kód	Nettó Ft
U284734	0-100mm	530-0402	20.500,-

Hegesztési varratellenőrző

- Rozsdamentes acél
- Sík-, és hegesztési varratok mérésére 60°, 70°, 80°, 90°-os szögű sarkokon
- Leolvásás 0,1 mm



Cikkszám	Méréstartomány	Leolvásás	Gyártó kód	Nettó Ft
U164023	0-20 mm	0,01	325-58-6	6.653,-

Univerzális hegesztési idomszer

- Rozsdamentes acél
- A hegesztési varrat méretének egyszerű és gyors ellenőrzéséhez
- Dobozban



Cikkszám	Gyártó kód	Nettó Ft
U283608	1000-005	2.002,-



Tolómérő kalibráló idomszer készlet

- pontosság DIN EN ISO 3650 / 2250 C alapján
- speciális acélból

Cikkszám	Méréstartomány	Pontosság	Gyártó kód	Nettó Ft
U101909	0-150mm	1	530-32	91.612,-
U101910	0-300mm	1	530-34	146.546,-



Mikrométer kalibráló idomszer készlet

- pontosság DIN EN ISO 3650
- a mérőhasábok speciális acélból
- 1 db optikai párhuzam, síküvegből

Cikkszám	Méréstartomány	Pontosság	Gyártó kód	Nettó Ft
U121398	0-25mm	1	535-15	58.218,-
U283537	0-100mm	1	535-16	75.556,-

Mérőeszköz kalibrálást vállalunk, kérje ajánlatunkat!

Áraink az ÁFA-t nem tartalmazzák. Érvényes: Visszavonásig

ASIMETO

GERMANY



Kétoldalas dugós idomszer készlet

- Pontosság a DIN 7150-2 szerint
- A méretek DIN 2245 szerint
- Tűrés: H7

Cikkszám	Méretek Ø mm	Gyártó kód	Nettó Ft
U102340	3/4/5/6/8/10/12	400-00	51.251,-

Az idomszereket nem csak készletben forgalmazzuk, igény esetén kérje ajánlatunkat!

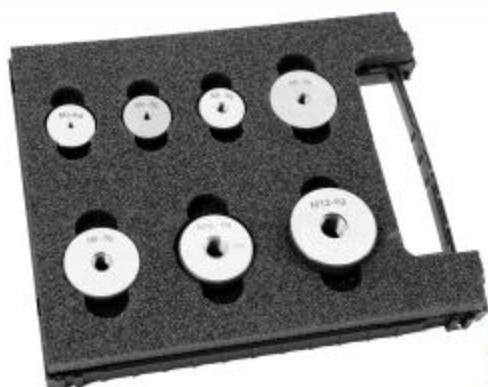


Kétoldalas metrikus menetes, dugós idomszer készlet

- DIN 13, jobbos
- A méretek DIN ISO 1502 szerint
- Tűrés: 6H

Cikkszám	Méretek	Gyártó kód	Nettó Ft
U102341	M3/M4/M5/M6/M8/M10/M12	430-70	114.915,-

Az idomszereket nem csak készletben forgalmazzuk, rendelhető még G, UNC, UNF, NPT, NPTF is, igény esetén kérje ajánlatunkat!



Gyűrűs metrikus menetes idomszer készlet, megy- vagy nem megy oldallal

- DIN 13, jobbos
- A méretek DIN ISO 1502 szerint
- Tűrés: 6g

Cikkszám	Méretek	Oldal	Gyártó kód	Nettó Ft
U102342	M3/M4/M5/M6/M8/M10/M12	"Megy"	440-70	88.088,-
U102343	M3/M4/M5/M6/M8/M10/M12	"Nem megy"	440-80	88.088,-

Az idomszereket nem csak készletben forgalmazzuk, rendelhető még G, UNC, UNF, NPT, NPTF is, igény esetén kérje ajánlatunkat!

**Uranusz**

Szerszám Kereskedőház Kft.

H-2330 Dunaharaszti, Templom u. 8.

Telefon: +36 1 260 30 30

www.uranusz.hu

info@uranusz.hu

Szerszámban a mércé

A prospektusban szereplő információk, és illusztrációk egyike sem kötelező érvényű, ezért azok változhatnak és értesítés nélkül módosulhatnak. Az árak az ÁFA-t nem tartalmazzák. Érvényes: visszavonásig illetve a készlet erejéig.